



**РЕАЛИЗАЦИЯ СИСТЕМ  
ПРОТИВОПОЖАРНОЙ ЗАЩИТЫ  
НА БАЗЕ ОБОРУДОВАНИЯ ИСО «ОРИОН»  
С УЧЕТОМ ТРЕБОВАНИЙ СП484.1311500.2020**

**BOLID**

# РЕАЛИЗАЦИЯ СИСТЕМ ПРОТИВОПОЖАРНОЙ ЗАЩИТЫ НА БАЗЕ ОБОРУДОВАНИЯ ИСО «ОРИОН» С УЧЕТОМ ТРЕБОВАНИЙ СП484.1311500.2020

Новый СП484.1311500.2020 «СИСТЕМЫ ПОЖАРНОЙ СИГНАЛИЗАЦИИ И АВТОМАТИЗАЦИЯ СИСТЕМ ПРОТИВОПОЖАРНОЙ ЗАЩИТЫ. Нормы и правила проектирования» (далее – СП484) серьезно меняет подходы к применению привычного оборудования пожарной сигнализации и автоматики.

Ниже мы рассмотрим основные нововведения СП484, определяющие выбор типа системы сигнализации, количество извещателей, архитектуру систем и т.п.

Но вначале приведем краткий обзор нового оборудования ИСО «Орион», разработанного, в том числе, с учетом положений СП484.

# ППКУП «СИРИУС» И МОДЕРНИЗИРОВАННЫЕ БЛОКИ СИСТЕМЫ: КРАТКИЙ ОБЗОР

В первом квартале 2021 года НВП «Болид» выпустит обновленную линейку оборудования, в полной мере соответствующего требованиям СП484. Она будет состоять из нового ППКУП «Сириус», доработанных блоков ИСО «Орион», а также новых адресных шкафов управления трехфазной нагрузкой и новых исполнений ШПС.

Новый прибор «Сириус» сочетает в себе полноценный прибор приемно-контрольный и управления и сетевой контроллер для создания блочно-модульных ППКУП (т.е. аналог пульта С2000М).

Рассмотрим «Сириус» как автономный прибор. Впервые мы пошли по пути создания самодостаточной пожарной панели. «Сириус» фактически представляет собой пульт, «С2000-КДЛ», «С2000-АСПТ», модифицированный «С2000-КПБ», «С2000-Ethernet» и интеллектуальный блок питания в едином конструктиве (рис. 1).

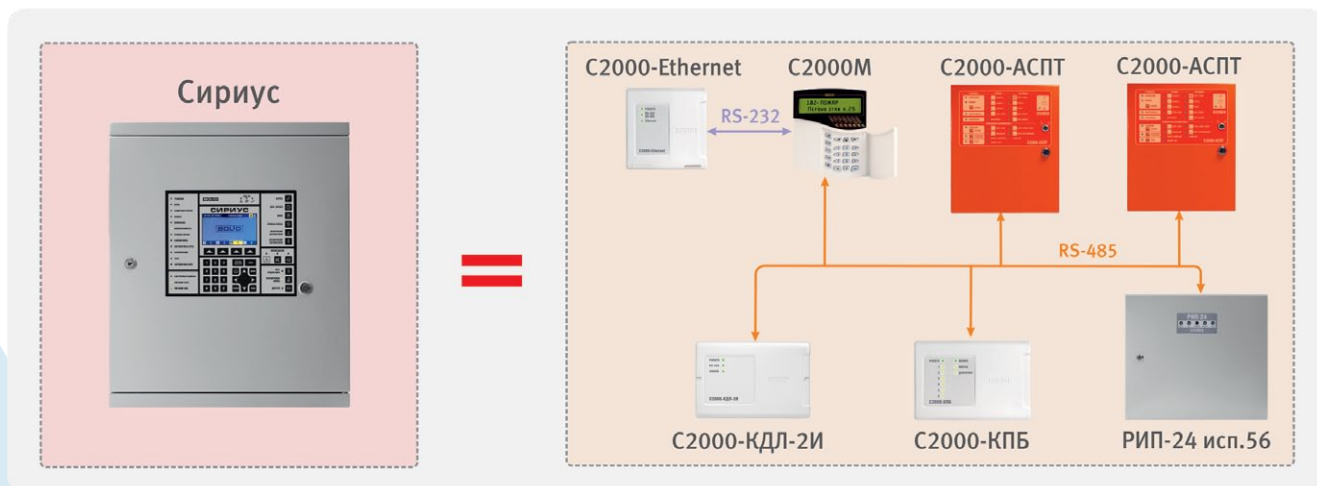


Рисунок 1. ППКУП «Сириус»

В базовой поставке «Сириус» будет укомплектован одним блоком «С2000-КДЛ-С», аналогом «С2000-КДЛ-2И» модульного исполнения. Дополнительно на материнскую плату прибора может быть установлен еще один «С2000-КДЛ-С».

«Сириус» оборудован резервированным двойным RS-485 интерфейсом для связи с блоками ИСО «Орион» (рис. 2). Всего к одному «Сириусу» можно подключить до 122 дополнительных устройств. Часть блоков системы были модернизированы для прямого подключения к двойному интерфейсу:

- Блоки индикации «С2000-БИ», «С2000-БИ исп.02», «С2000-БКИ», «С2000-ПТ», «Поток-БКИ»;
- Приемно-контрольные блоки: «Сигнал-10», «С2000-КДЛ-2И»;
- Блоки управления речевым оповещением «Рупор исп.03» и «Рупор-300»;
- Шкаф управления задвижкой «ШУЗ».

Для управления вентиляторами дымоудаления и другой трехфазной нагрузкой разработаны адресные шкафы серии «ШКП-RS» с резервированным RS-485 - аналоги классической линейки шкафов «ШКП».

Остальные блоки ИСО «Орион» могут размещаться в новых шкафах «ШПС-12» исп.10, 11, 12 и «ШПС-24» исп.10, 11, 12, имеющих внешний резервированный интерфейс RS-485, а внутри привычный одинарный. В остальном эти шкафы являются аналогами существующих «ШПС-12» и «ШПС-24».

Существующие исполнения	Исполнения с резервированным RS-485	Особенности
«ШПС-12» «ШПС-24»	«ШПС-12» исп.10 «ШПС-24» исп.10	Базовый вариант
«ШПС-12» исп. 01 «ШПС-24» исп.01	«ШПС-12» исп.11 «ШПС-24» исп.11	Прозрачное окно
«ШПС-12» исп.02 «ШПС-24» исп.02	«ШПС-12» исп.12 «ШПС-24» исп.12	Степень защиты корпуса IP54

«Сириус» превосходит классический пульт «С2000М» по адресной емкости. Он может контролировать до 4096 входов (адресных извещателей, УДП и неадресных ШС) и 1024 выходов. Контролируемые элементы (входы и выходы) объединяются в 1024 зоны (раздела), которые в свою очередь могут быть сгруппированы в 128 групп.

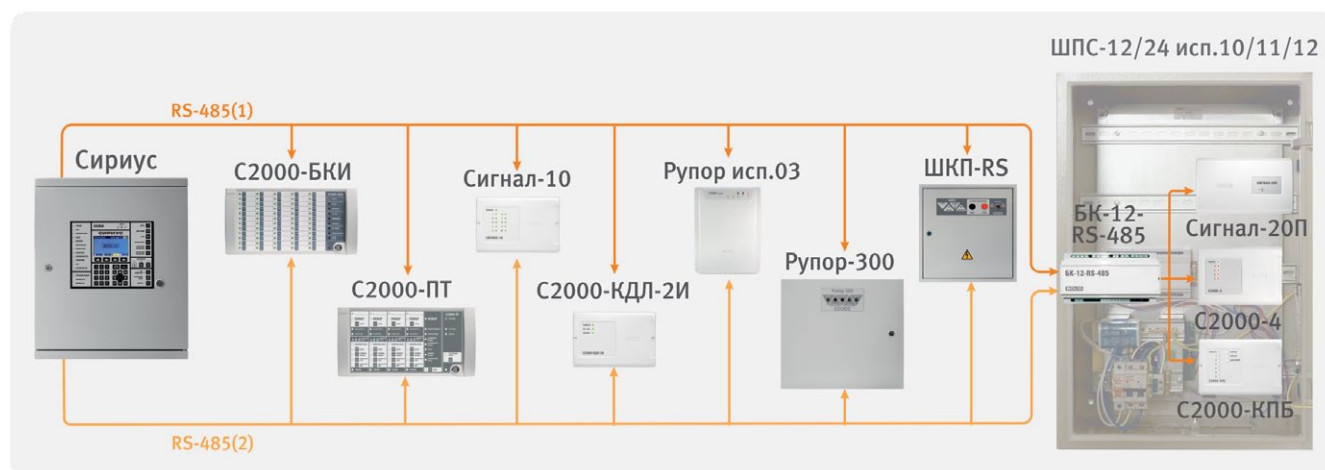


Рисунок 2. Резервированный RS-485 интерфейс нижнего уровня

Для крупных объектов реализована возможность объединения до 32 приборов «Сириус» по резервируемому интерфейсу RS-485 верхнего уровня. Такое объединение дает возможность управлять выходами одного «Сириуса» по факту сработки извещателей другого; управлять зонами всех приборов сети с любого прибора или блока индикации, подключенного к любому прибору; а также отображать состояния зон разных приборов на любом «Сириусе» или его блоках индикации (рис. 3).

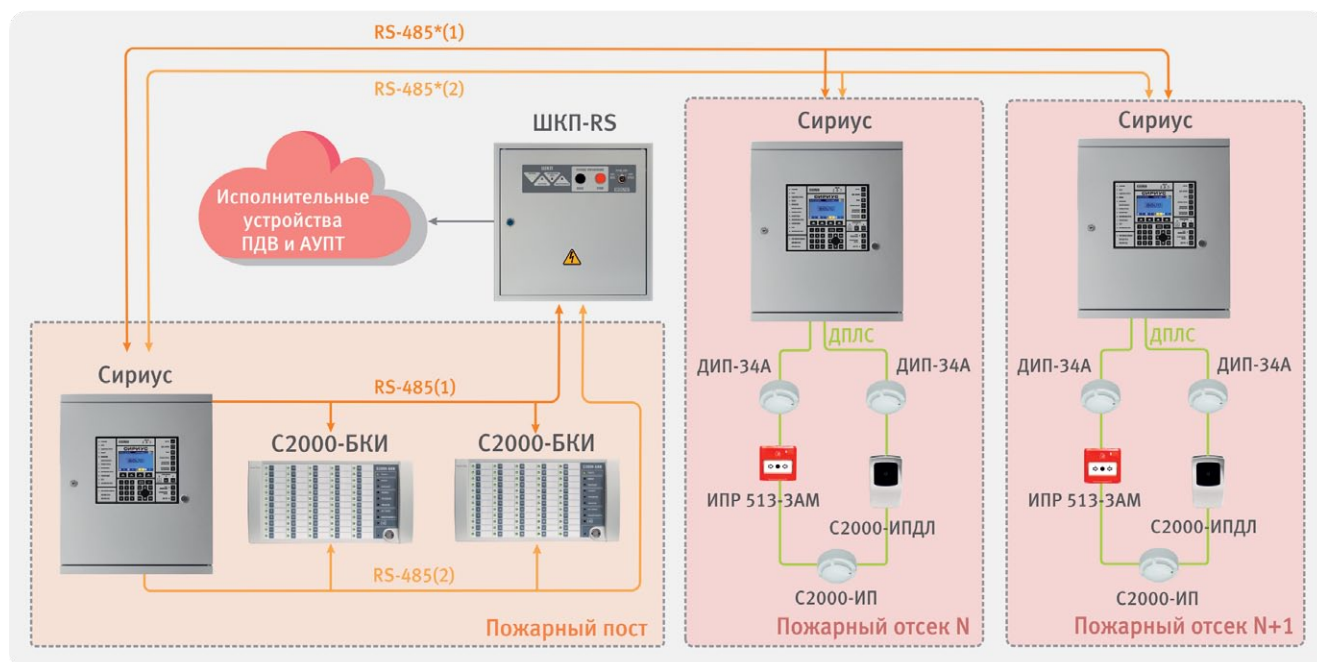


Рисунок 3. Резервированный RS-485 интерфейс верхнего уровня

Революционной можно назвать возможность конфигурирования и дистанционного мониторинга состояния приборов «Сириус» по локальной сети через web-интерфейс без дополнительного ПО. Для этого прибор имеет Ethernet-порт (рис. 4).

Для отображения состояния систем противопожарной защиты на графических интерактивных планах помещений в комплексе с другими системами безопасности традиционно используется АРМ «Орион Про». Подключение «Сириуса» к АРМ «Орион Про» также осуществляется по локальной сети.

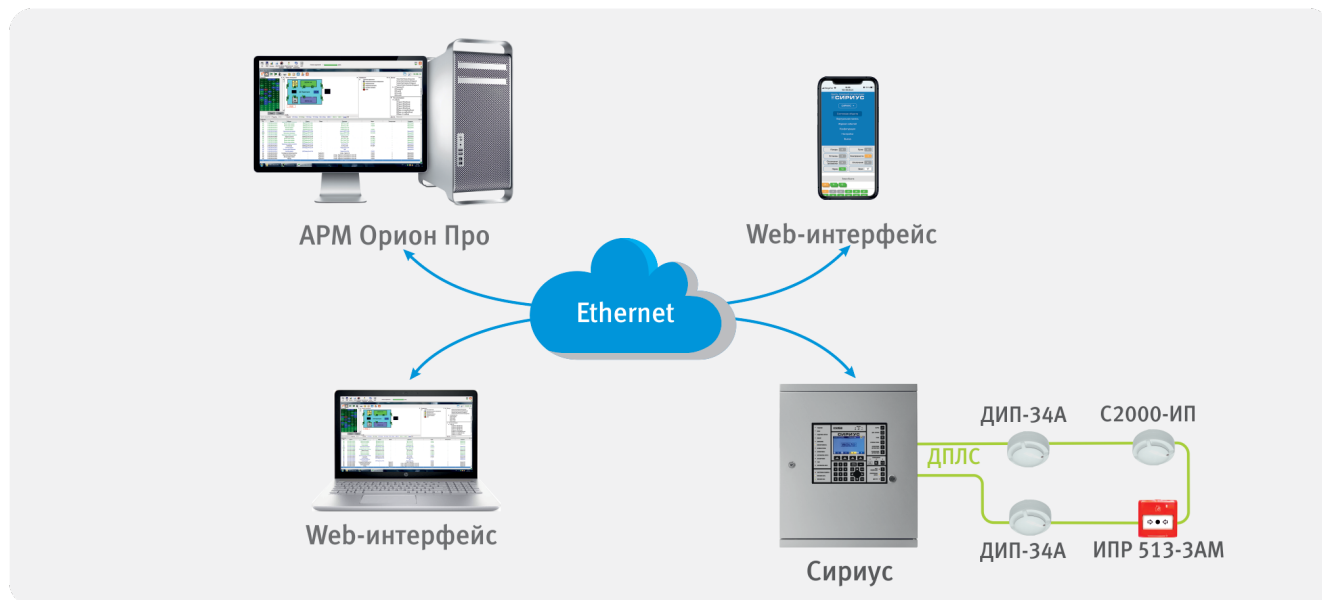


Рисунок 4. Удаленный мониторинг и конфигурирование ППКУП «Сириус»

# ПРИМЕНЕНИЕ НЕАДРЕСНЫХ И АДРЕСНЫХ СИСТЕМ

СП484 прямо запрещает применять неадресные системы пожарной сигнализации на ряде объектов. Например:

- В гостиницах, общежитиях, санаториях и т.п., площадь которых превышает 3500 м<sup>2</sup>;
- Многоквартирных жилых домах (Ф1.3) высотой более 28 м;
- Театрах, кинотеатрах, концертных залах, клубах, цирках (Ф2.1) вне зависимости от площади;
- Зданиях организаций торговли (Ф3.1), площадь которых превышает 3500 м<sup>2</sup>;
- Зданиях организаций общественного питания площадь которых превышает 800 м<sup>2</sup>;
- Поликлиниках и амбулаториях (Ф3.4) вне зависимости от площади;
- Зданиях общеобразовательных организаций (Ф4.1) и ВУЗов (4.2), площадь которых превышает 3000 м<sup>2</sup>;
- Офисных зданиях (Ф4.3), площадь которых превышает 5000 м<sup>2</sup>;

Полный перечень объектов с указанием соответствующего им типа системы пожарной сигнализации приведен в таблице А.1 СП484.

## ТРЕБОВАНИЯ К ОРГАНИЗАЦИИ ЗОН КОНТРОЛЯ ПОЖАРНОЙ СИГНАЛИЗАЦИИ

В СП484 введено понятие «зоны контроля пожарной сигнализации» (ЗКПС). Определение ЗКПС согласно п.3.6: «Зона контроля пожарной сигнализации: территория или часть объекта, контролируемая пожарными извещателями, выделенная с целью определения места возникновения пожара, дальнейшего выполнения заданного алгоритма функционирования систем противопожарной защиты». Привычные «разделы» ИСО «Орион» по сути и есть ЗКПС. Для унификации терминологии с СП484 в системах на базе ППКУП «Сириус» мы начали называть разделы зонами.

Пункт 5.11 требует на этапе проектирования разделить объект на ЗКПС и зоны защиты (пожаротушения, оповещения и т.п.) Согласно п.6.3.3 в отдельные ЗКПС обязательно должны быть выделены:

- *квартиры, гостиничные номера и иные помещения, которые находятся во временном или постоянном пользовании физическими или юридическими лицами;*
- *лестничные клетки, кабельные и лифтовые шахты, шахты мусоропроводов, а также другие помещения или пространства, которые соединяют два и более этажей;*
- *эвакуационные коридоры (коридоры безопасности), в которые предусмотрен выход из различных пожарных отсеков; пространства за фальшпотолками;*
- *пространства под фальшполами.*

При этом ЗКПС должны удовлетворять условиям п.6.3.4:

- *площадь одной ЗКПС не должна превышать 2000 м<sup>2</sup>;*
- *одна ЗКПС должна контролироваться не более чем 32 ИП;*
- *одна ЗКПС должна включать в себя не более 5 смежных и изолированных помещений, располо-*

женных на одном этаже объекта и в одном пожарном отсеке, при этом изолированные помещения должны иметь выход в общий коридор, холл, вестибюль и т.п., а их общая площадь не должна превышать 500 м<sup>2</sup>.

- Единичная неисправность в линии связи ЗКПС не должна приводить к одновременной потере автоматических и ручных ИП, а также к нарушению работоспособности других ЗКПС.

Под единичной неисправностью линии связи понимается ее обрыв или короткое замыкание (КЗ).

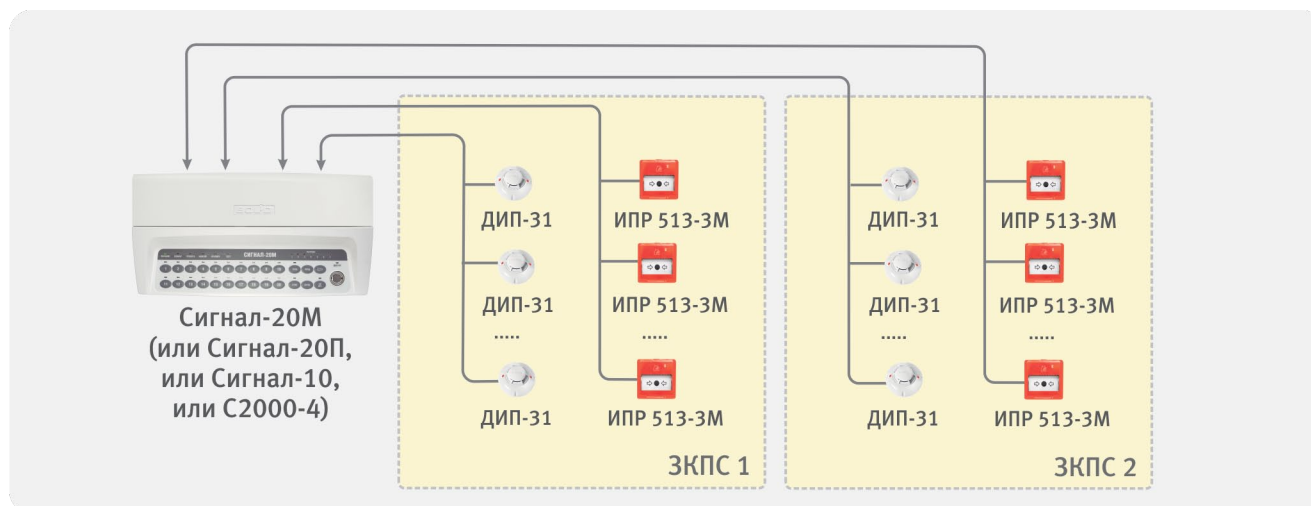


Рисунок 5. Организация шлейфов и ЗКПС в неадресных СПС

Таким образом, исходя из перечисленных выше требований, можно сформулировать следующие принципы организации ЗКПС с помощью шлейфов и адресных линий.

Для неадресных систем (рис. 5):

- В один ШС нельзя включать более 32 извещателей;
- В один ШС нельзя включать автоматические и ручные извещатели;
- Один ШС не может контролировать больше 2000 м<sup>2</sup> или 5 смежных помещений общей площадью 500 м<sup>2</sup>.

Для адресно-пороговых систем на базе «Сигнал-10»:

- В один ШС нельзя включать автоматические и ручные извещатели;
- Один ШС не может контролировать больше 2000 м<sup>2</sup> или 5 смежных помещений общей площадью 500 м<sup>2</sup>.

Для адресно-аналоговых систем на базе «С2000-КДЛ» и его модификаций (рис. 6):

- Изоляторы короткого замыкания необходимо устанавливать на границах ЗКПС (2000 м<sup>2</sup> или 5 смежных помещений общей площадью 500 м<sup>2</sup>), не реже чем через 32 автоматических извещателя;
- Ручные извещатели должны быть окружены изоляторами КЗ или иметь встроенные изоляторы.

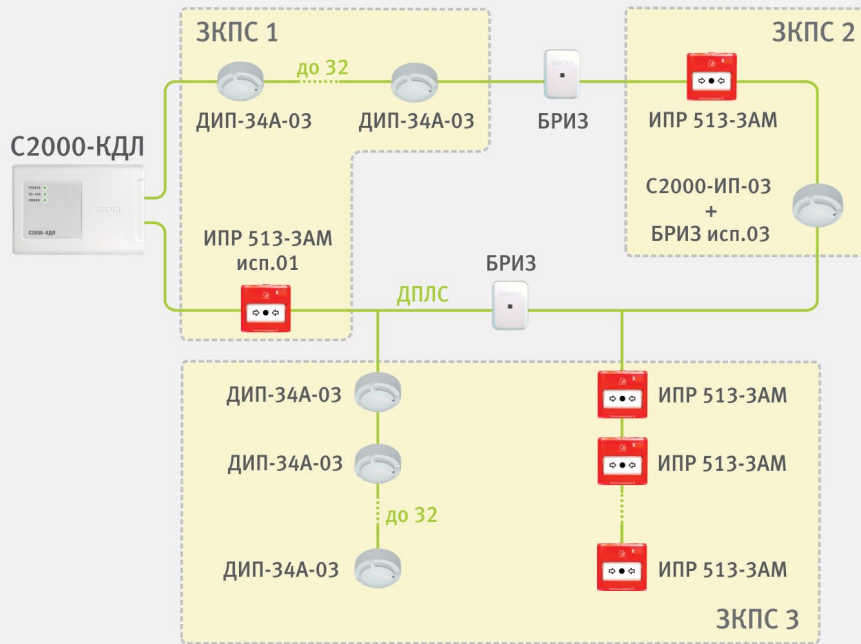


Рисунок 6. Организация ДПЛС и ЗКПС в адресных СПС

# АЛГОРИТМЫ ФОРМИРОВАНИЯ СИГНАЛА «ПОЖАР». КОЛИЧЕСТВО ИЗВЕЩАТЕЛЕЙ В ПОМЕЩЕНИИ

В СП484 формализованы алгоритмы формирования сигналов «Пожар» в ЗКПС и условия их выбора. В соответствии с п.6.4.1 для разных помещений объекта допускается использовать разные алгоритмы.

## Алгоритм А

*6.4.2. Алгоритм А должен выполняться при срабатывании одного ИП без осуществления процедуры перезапроса. В качестве ИП для данного алгоритма могут применяться ИП любого типа при этом наиболее целесообразно применение ИПР.*

П.6.6.1 регламентирует минимальное количество автоматических извещателей в помещении (при условии, что каждая точка помещения контролируется ими) для реализации алгоритма А:

- Неадресные системы – не менее чем два извещателя;
- Адресные системы – один извещатель.

## Алгоритм В

*6.4.3. Алгоритм В должен выполняться при срабатывании автоматического ИП и дальнейшем повторном срабатывании этого же ИП или другого автоматического ИП той же ЗКПС за время не более 60 сек, при этом повторное срабатывание должно осуществляться после процедуры автоматического перезапроса. В качестве ИП для данного алгоритма могут применяться автоматические ИП любого типа при условии информационной и электрической совместимости для корректного выполнения процедуры перезапроса.*

П.6.6.1 регламентирует минимальное количество автоматических извещателей в помещении (при условии, что каждая точка помещения контролируется ими) для реализации алгоритма В:

- Неадресные системы – не менее чем два извещателя;
- Адресные системы – один извещатель.

## Алгоритм С

*6.4.4. Алгоритм С должен выполняться при срабатывании одного автоматического ИП и дальнейшем срабатывании другого автоматического ИП той же или другой ЗКПС, расположенного в этом помещении.*

П.6.6.2 требует для реализации алгоритма С оснащения помещения не менее, чем двумя автоматическими ИП вне зависимости от того адресные они или нет.

Ответ на вопрос о выборе алгоритма приведен в п.6.4.5:

*Выбор конкретного алгоритма осуществляет проектная организация при условии, что алгоритмы А и В могут применяться только для ЗКПС, которые не формируют сигналы управле-*

ния СОУЭ 4-5 типов и АУПТ. Сигналы управления СОУЭ 4-5 типов и АУПТ могут быть сформированы от ЗКПС при выполнении алгоритма А, если в данной ЗКПС установлены только ИПР.

Из всего вышесказанного можно сделать следующие выводы:

- Алгоритм А выбирается для ЗКПС с ручными извещателями, а также для ЗКПС с автоматическими адресными извещателями (контролируемыми блоками «С2000-КДЛ» различных модификаций, а также «Сигнал-10»), которые имеют развитый функционал самодиагностики и потому не требуют дополнительных перезапросов, выполняемых на уровне приемно-контрольного прибора или блока;
- Алгоритм В выбирается для ЗКПС со шлейфами неадресных дымовых извещателей, подключенными к приборам и блокам серии «Сигнал», а также к «С2000-4». Функционал перезапроса, реализованный в этих блоках, позволяет дополнительно защитить систему от возможных ложных срабатываний менее совершенных неадресных извещателей.
- Алгоритм С выбирается для ЗКПС с любыми автоматическими извещателями, от которых формируются команды управления СОУЭ 4-5 типов и АУПТ.
- Минимальное количество автоматических неадресных извещателей в помещении – 2. А адресных – 1, за исключением случаев управления СОУЭ 4-5 типов и АУПТ.

## ТРЕБОВАНИЯ К АРХИТЕКТУРЕ ПРИБОРОВ И СИСТЕМ

СП484 вводит дополнительные требования к функционалу приборов приемно-контрольных и управления пожарных (ППКУП) и надежности их работы.

П.5.21 разрешает использовать общие исполнительные устройства для систем пожарной автоматики и:

- трансляции музыкальных программ, рекламных и информационных объявлений, иных сообщений, связанных с гражданской обороной и чрезвычайными ситуациями;
- управления водоснабжением объекта;
- управления естественным проветриванием здания;
- управления общеобменной вентиляцией здания.

Т.е. совмещать в рамках одной системы пожарную и охранную сигнализации больше нельзя.

Вторая группа требований относится к устойчивости к единичным неисправностям линий связи между компонентами блочно-модульных приборов и самими приборами.

П.5.4 требует, чтобы при единичной неисправности линии связи был возможен отказ только автоматического или только ручного управления одной зоной противопожарной защиты (пожаротушения, оповещения и тп). При этом требование не распространяется на линии связи непосредственно с исполнительными устройствами (оповещателями, приводами, модулями тушения и тп).

Таким образом, при наличии в системе нескольких зон противопожарной защиты, линии связи между блоками должны быть защищены от обрыва или КЗ. Т.е. при обрыве или КЗ система может потерять только одну зону защиты, также для этой зоны защиты одновременно может быть потеряна только ЗКПС с автоматическими извещателями или с ручными (УДП).

Применительно к ДПЛС блоков «С2000-КДЛ» различных исполнений это требование добавляет необходимость защищать изоляторами КЗ релейные блоки и группы адресных оповещателей, относящихся к разным зонам защиты (рис. 7).

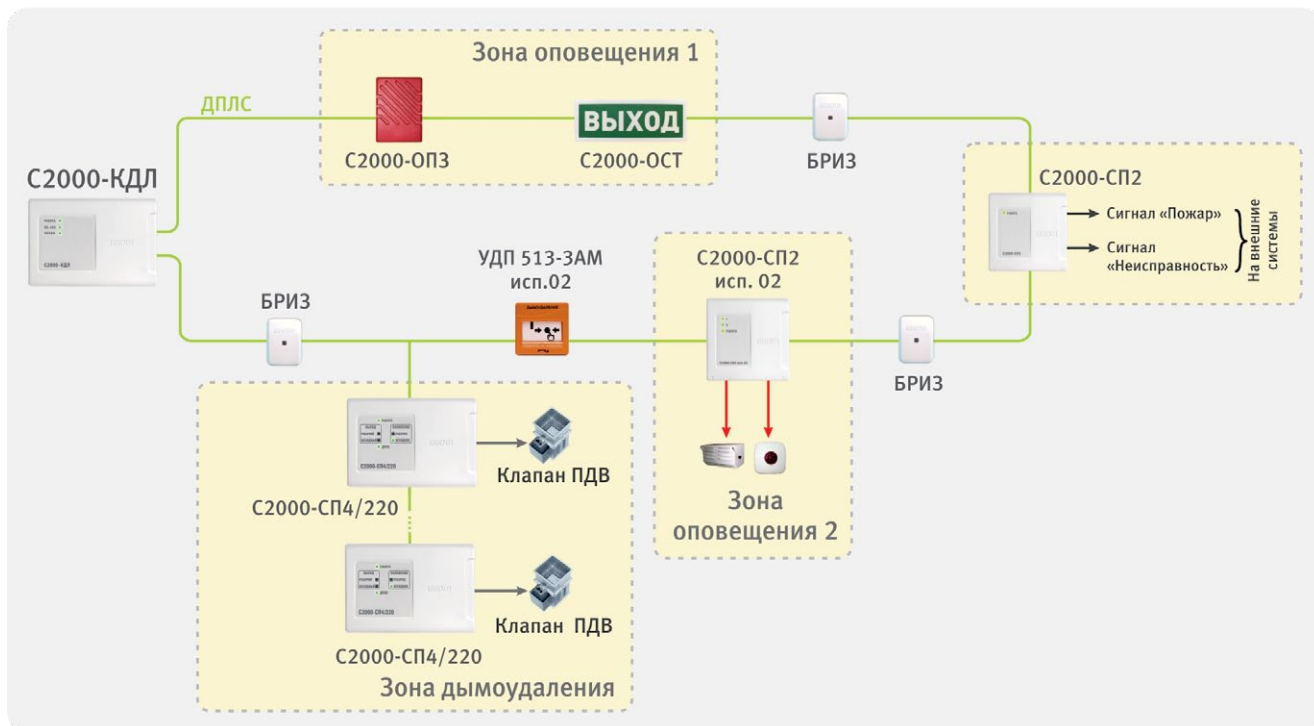


Рисунок 7. Устойчивость к единичной неисправности в ДПЛС

В распределенных системах на базе ИСО «Орион» для обеспечения устойчивости линий RS-485 использован принцип их дублирования. Как уже было сказано ранее, ППКУП «Сириус» (заменявший пульт «С2000М»), блоки индикации, блоки «Сигнал-10», «С2000-КДЛ-2И», «Рупор исп.03», «Рупор-300», шкафы управления трехфазной нагрузкой «ШКП-RS» и «ШУЗ», а также шкафы для монтажа средств пожарной автоматики «ШПС» имеют по два независимых входа для подключения RS-485. Т.е. для связи между «Сириусом» и блоками системами прокладывается две независимые линии интерфейса. При обрыве или КЗ одной из них вторая остается работоспособной (рис. 8).

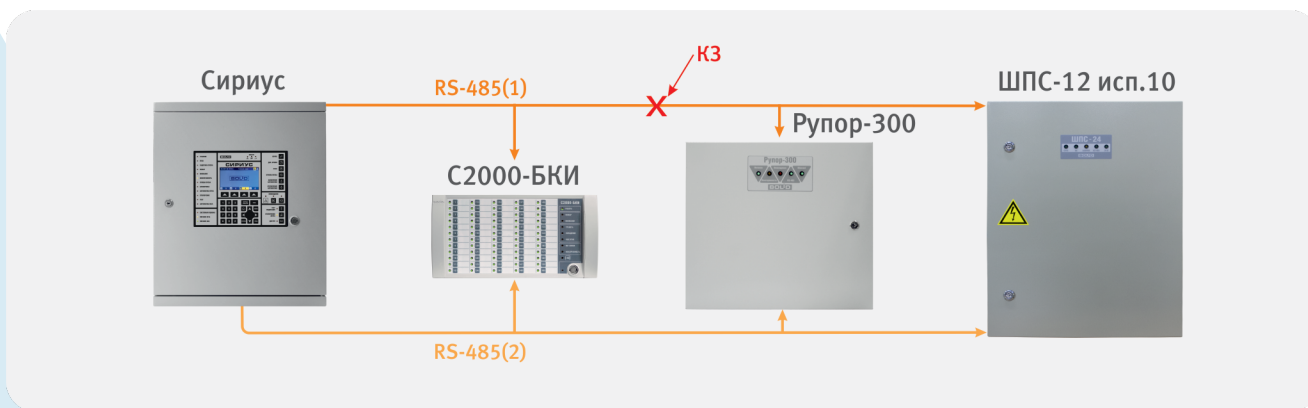


Рисунок 8. Устойчивость к единичной неисправности в RS-485 нижнего уровня

П.5.3 описывает ситуацию с защитой здания, разделенного на несколько пожарных отсеков, или несколько отдельно стоящих сооружений. В этом случае единичная неисправность линий связи в одной части объекта не должна влиять на работоспособность систем пожарной автоматики в других частях объекта и возможность отображения сигналов на пожарном посту.

Если для защиты каждого пожарного отсека или здания используется отдельный ППКУП «Сириус», их можно объединять друг с другом аналогичными дублированными линиями RS-485 интерфейса верхнего уровня. Такое объединение служит для организации перекрестных связей и сквозного отображения состояний. Резервированная линия связи между ППКУП «Сириус» обеспечивает выполнение требований п.5.3 (рис. 9).

Рекомендации по построению резервированных линий RS-485 между «Сириусом» и блоками ИСО «Орион», а также между «Сириусами» в целом повторяют привычные рекомендации для RS-485 между пультами «С2000М» и блоками системы. Приведем основные из них:

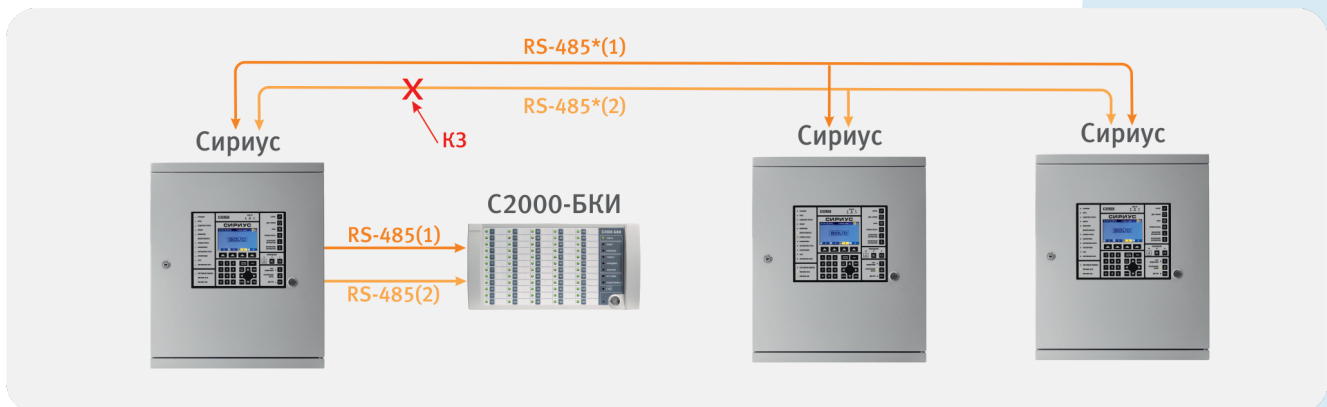


Рисунок 9. Устойчивость к единичной неисправности в RS-485 верхнего уровня

- Длина линий RS-485 может достигать 3000 м при использовании кабеля с сечением 0,5 кв. мм;
- Для увеличения длины линий на расстояние до 1500 м могут быть использованы «С2000-ПИ»;
- Рекомендуемая топология интерфейса – шина. Однако допускаются ответвления. В начале длинных ответвлений (несколько сотен метров и более) следует устанавливать «С2000-ПИ».
- Есть возможность передавать сигналы RS-485 по многомодовым и одномодовым ВОЛС на расстояние до 40 км при помощи преобразователей «RS-FX-ММ» и «RS-FX-SM40».

Специальные требования для резервированных линий (рис. 10):

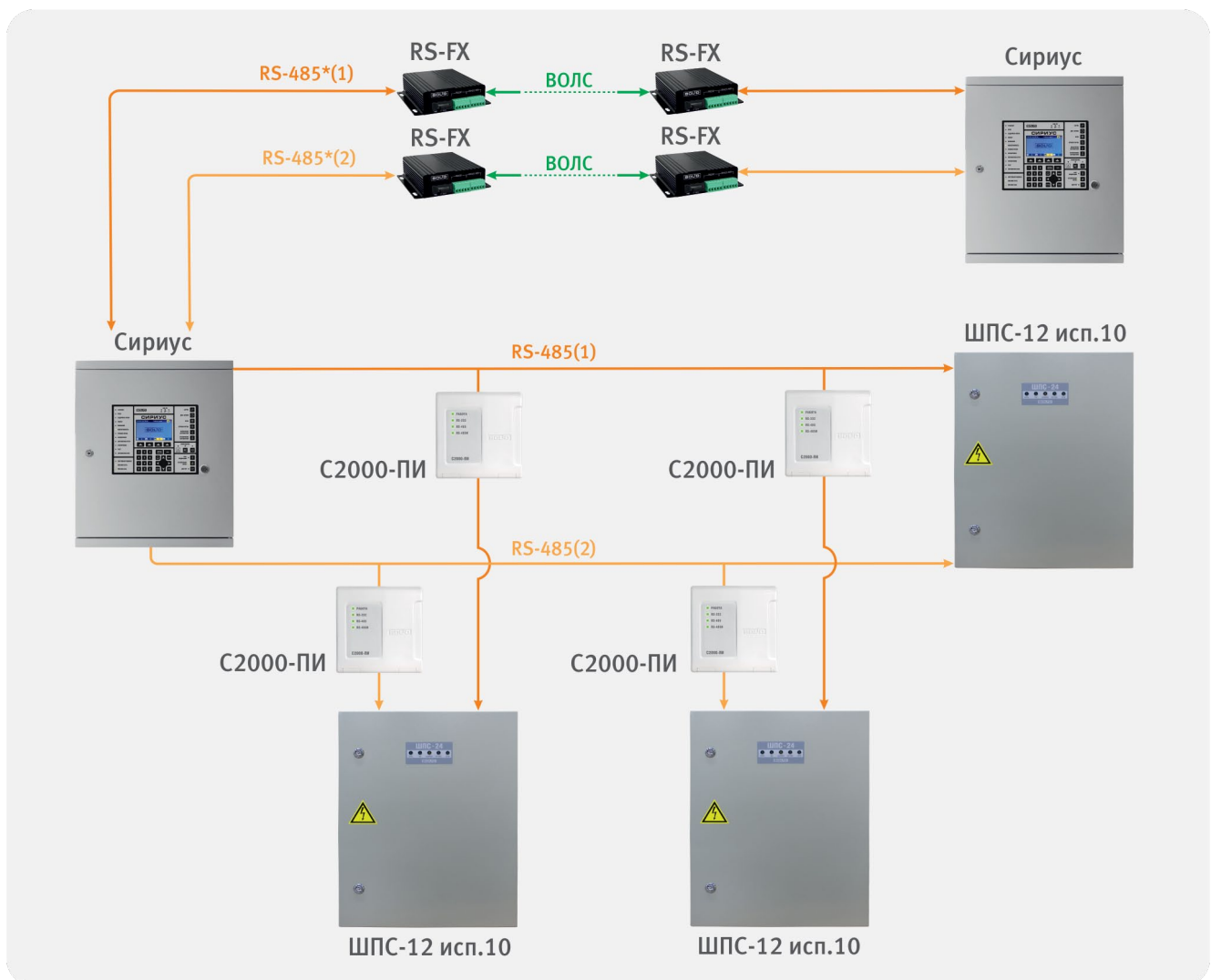


Рисунок 10. Увеличение длины резервированного RS-485 интерфейса

- Топология двух RS-485, резервирующих друг друга, должна быть одинаковой, содержать одно количество «С2000-ПИ» и «RS-FX-ММ»/«RS-FX-SM40»;
- Для резервированных линий RS-485 не допускается использовать преобразователи «С2000-

Ethernet», «С2000-РПИ» и аналогичные.

Заключительная часть требований приведена в п.6.1.5, который запрещает подключать к одному ППКУП более 512 извещателей, если прибор не защищен от системной ошибки.

ППКУП «Сириус» может контролировать до 4096 входов. В соответствии с п.6.1.5 из этих входов 512 могут быть автоматическими или ручными извещателями, а остальные должны использоваться для контроля УДП, концевиков приводов, технологических датчиков и ШС различного назначения.

Т.е. к одному «Сириусу» можно, например, одновременно подключить 470 автоматических извещателей, 42 ИПР, сотни УДП различного назначения и до тысячи блоков управления клапанами ДУ «С2000-СП4», сигнально-пусковых блоков «С2000-КПБ» и «С2000-СП2 исп.02» для запуска модулей пожаротушения, адресных оповещателей, блоков речевого оповещения и шкафов управления трехфазной нагрузкой «ШКП-RS». На базе одного ППКУП «Сириус» можно построить до 127 направлений пожаротушения и до 127 зон оповещения (рис. 11).

Если система должна включать в себя более 512 извещателей, ее следует строить на базе нескольких ППКУП «Сириус», объединенных резервируемым интерфейсом верхнего уровня.

Таким образом, на базе приборов ИСО «Орион» можно построить систему более чем на 15 000 адресных извещателей и более 100 000 иных точек контроля.

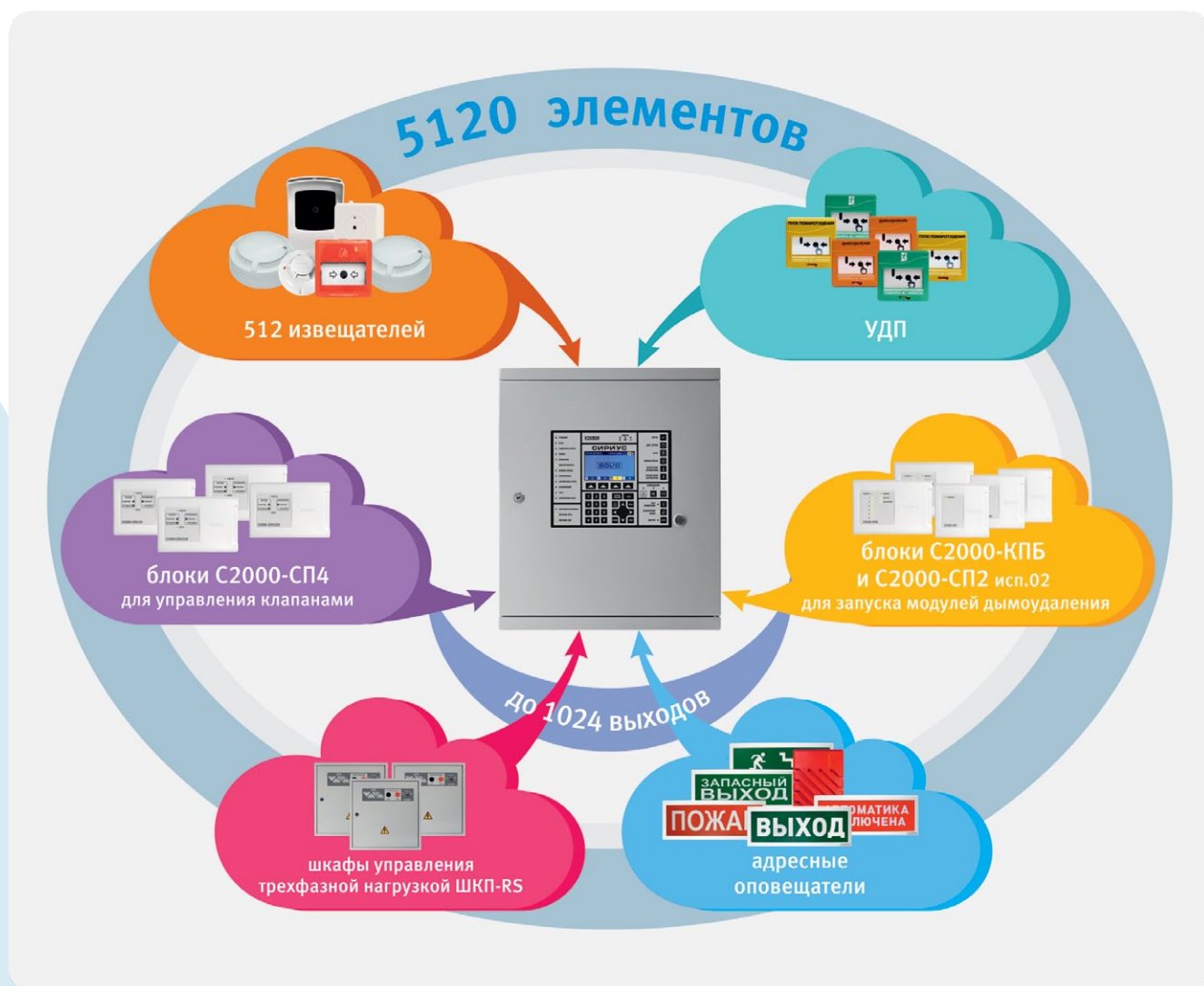


Рисунок 11. Емкость ППКУП «Сириус»

# ПОДХОДЫ К ПОСТРОЕНИЮ РАЗЛИЧНЫХ СИСТЕМ ПРОТИВОПОЖАРНОЙ ЗАЩИТЫ

Ниже представлены упрощенные схемы построения систем пожарной сигнализации и автоматики на базе оборудования ИСО «Орион».

## Неадресная АПС, СОУЭ 1 и 2 типа

СП484 сильно ограничил возможность применения неадресных систем на крупных объектах. Поэтому в качестве основного мы приводим пример использования ППКУП «Сигнал-20М» в автономном режиме. «Сигнал-20М» контролирует 20 ШС с извещателями и имеет 4 выхода для подключения световых и звуковых оповещателей.

Автоматические и ручные извещатели должны включаться в разные ШС. В одном ШС не может быть больше 32 извещателей (рис. 12).

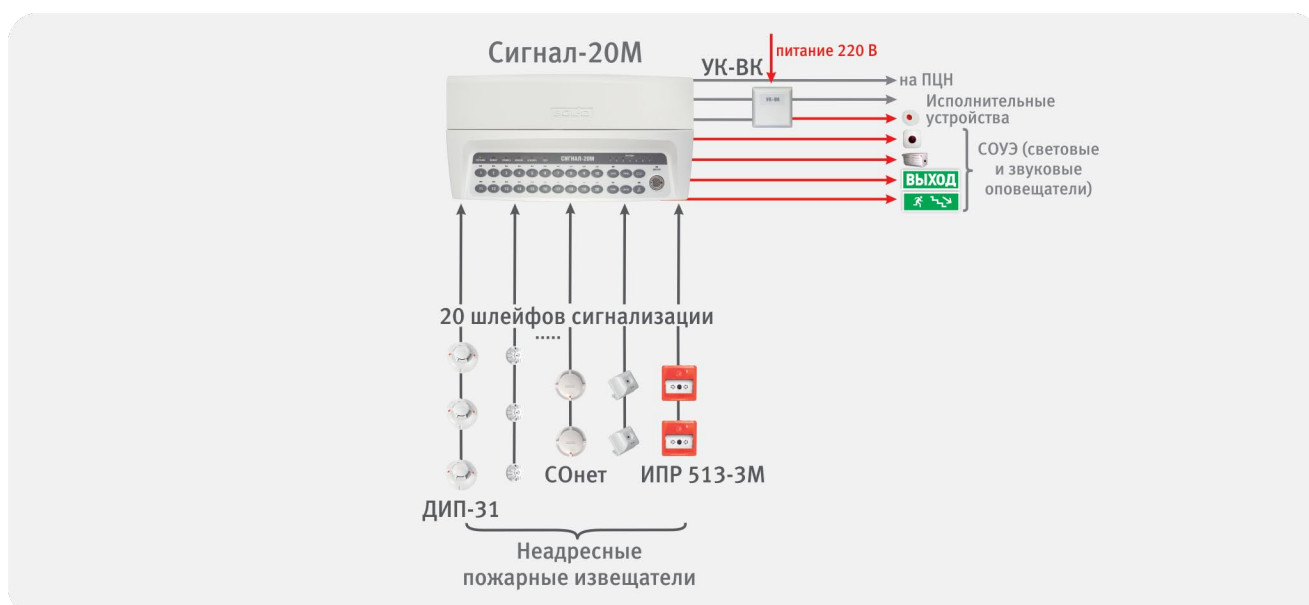


Рисунок 12. Неадресная АПС, СОУЭ 1 и 2 типа

При необходимости построения распределенных неадресных систем можно применить ППКУП «Сириус», к резервированному RS-485 интерфейсу которого подключить блоки «Сигнал-10» или шкафы «ШПС-12/24» исп.10, 11, 12 с установленными в них «С2000-4» или «Сигнал-20П».

## Адресно-аналоговая АПС, СОУЭ 1 и 2 типа

ППКУП «Сириус» может иметь в своем составе до двух блоков «С2000-КДЛ-С» (аналогичных «С2000-КДЛ-2И»). К «С2000-КДЛ-С» подключаются адресно-аналоговые дымовые, тепловые, газовые извещатели, адресные извещатели пламени, адресные линейные извещатели, адресные оповещатели и блоки управления неадресными оповещателями. В соответствии с требованиями СП484 в линии должны быть установлены изоляторы КЗ:

- Не реже чем через каждые 32 автоматических извещателя. При этом можно рационально использовать «ДИП-34А-04» со встроенным БРИЗ и «БРИЗ исп.03», встроенный в базы для «С2000-ИП» и «С2000-ИПГ»;

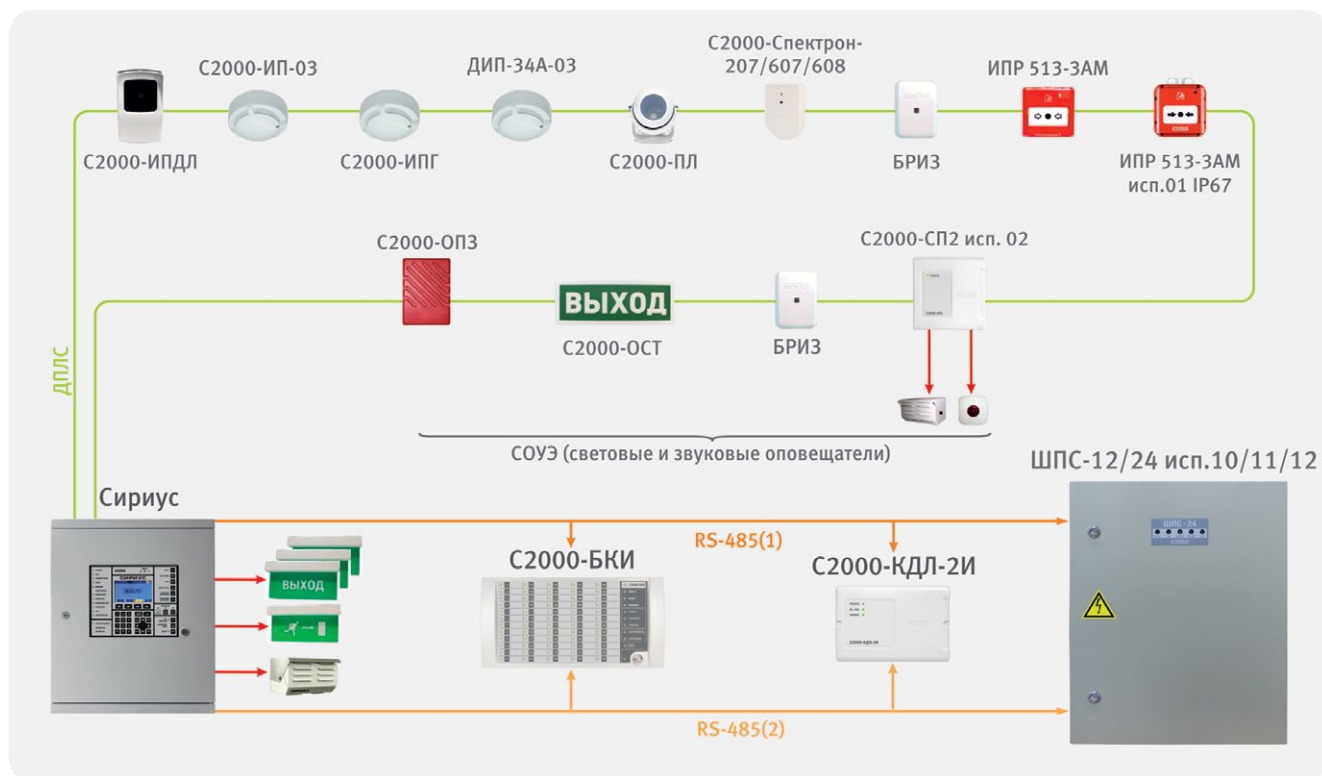


Рисунок 13. Адресно-аналоговая АПС, СОУЭ 1 и 2 типа

- До и после нескольких ручных извещателей. Если необходимо установить один ИПР между автоматическими ИП, целесообразно применять «ИПР-513-ЗАМ исп.01» или «ИПР-513-ЗАМ исп.01 IP67» со встроенными изоляторами КЗ;
- До и после адресных оповещателей и адресных релейных блоков, входящих в одну зону оповещения.

Сам «Сириус» имеет 4 контролируемых выхода, которые также можно задействовать для подключения неадресных оповещателей.

При необходимости увеличения количества адресных устройств, дополнительные блоки «С2000-КДЛ-2И» могут быть подключены непосредственно к резервированному RS-485 прибора «Сириус», а «С2000-КДЛ» в шкафы «ШПС-12/24» исп.10, 11, 12. В эти же шкафы можно установить блоки «С2000-КПБ» для управления неадресными оповещателями (рис. 13).

## СОУЭ 3 типа

СОУЭ 3 типа строятся на базе ППКУП «Сириус» и блоков речевого оповещения серии «Рупор».

Принципы управления световыми оповещателями были рассмотрены выше.

Для систем с низкоомными речевыми оповещателями применяются «Рупор исп.02», устанавливаемый в шкафы «ШПС-12/24» исп.10, 11, 12, и «Рупор исп.03», непосредственно подключаемый к резервированному RS-485.

В больших СОУЭ со 100-вольтовыми линиями оповещения используются блоки «Рупор-300», которые также подключаются к резервированному интерфейсу RS-485 (рис. 14).

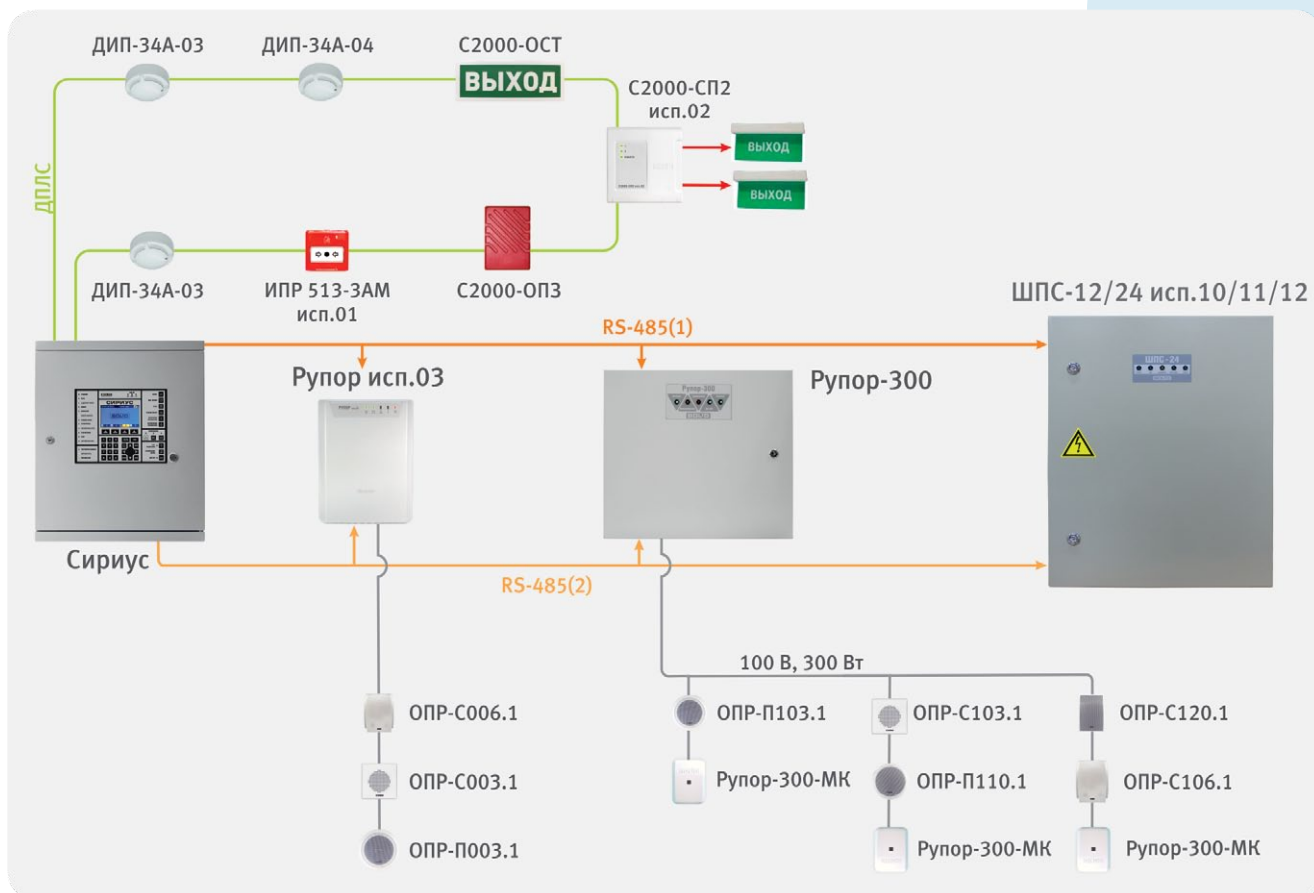


Рисунок 14. СОУЭ 3 типа

## Автоматика дымоудаления

Клапанами дымоудаления и огнезадерживающими клапанами общеобменной вентиляции традиционно управляют блоки «С2000-СП4/24» (приводы 24 В) и «С2000-СП4/220» (приводы 220 В). Они подключаются к ДПЛС прибора «Сириус» или блоков «С2000-КДЛ» различных исполнений. В соответствии с требованиями СП484, группы «С2000-СП4», относящиеся к одной зоне дымоудаления, должны быть защищены изоляторами КЗ «БРИЗ». Устройства дистанционного пуска «УДП-513-ЗАМ исп.02» («Дымоудаление») уже имеют встроенные изоляторы КЗ (рис. 15).

Вентиляторы ДУ управляются новыми адресными шкафами серии «ШКП-RS», подключаемыми непосредственно к резервированному RS-485. Выпускается широкая номенклатура «ШКП-RS» для нагрузки разной мощности: «ШКП-4RS» - 4 кВт, «ШКП-10RS» - 10 кВт, «ШКП-18RS» - 18 кВт, «ШКП-30RS» - 30 кВт, «ШКП-45RS» - 45 кВт, «ШКП-75RS» - 75 кВт, «ШКП-110RS» - 110 кВт, «ШКП-250RS» - 250 кВт. Существуют исполнения со степенью защиты корпуса IP54 для всех шкафов и устройствами плавного пуска для исполнений на 30, 110 и 250 кВт.

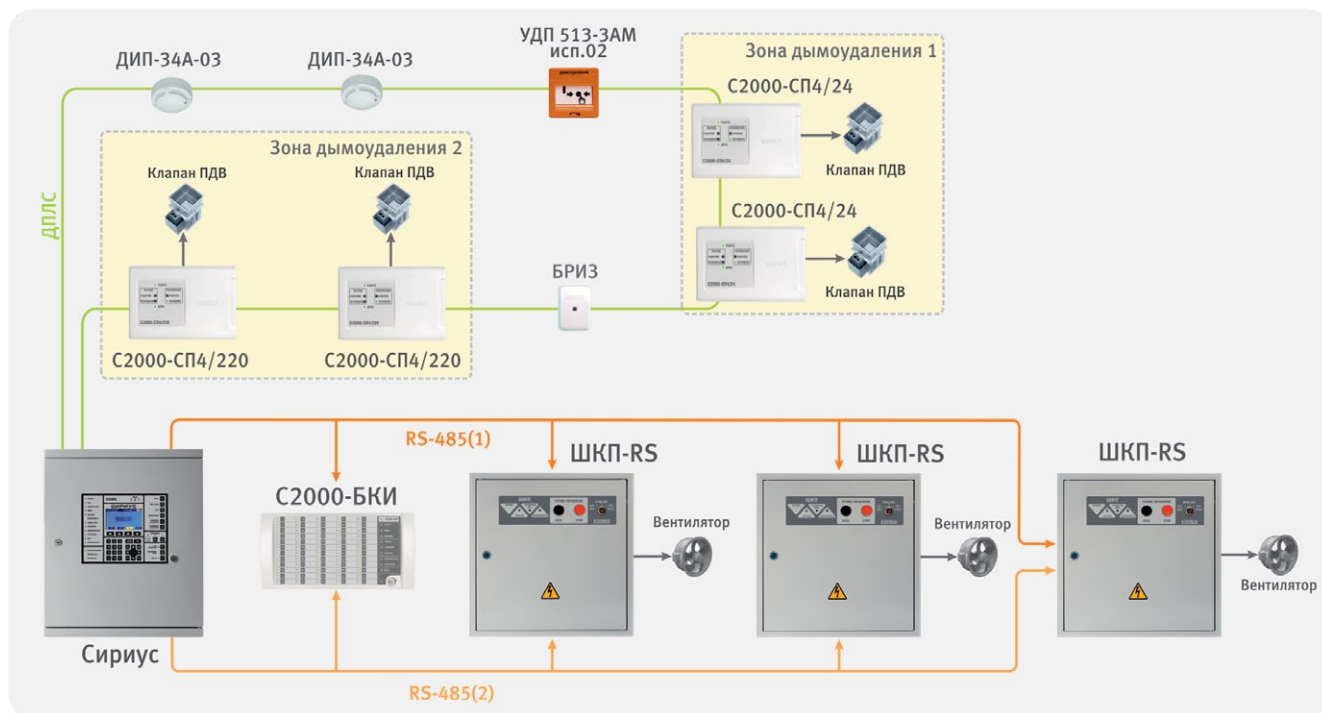


Рисунок 15. Автоматика дымоудаления

## Автоматика пожаротушения

Логика управления пожаротушением реализована на уровне ППКУП «Сириус». Один прибор без дополнительных блоков, подключаемых к резервированному интерфейсу, может использоваться для двух направлений газового, порошкового, аэрозольного тушения, а также модульного тушения тонкораспыленной водой.

В ДПЛС ППКУП «Сириус» включается вся необходимая периферия: автоматические извещатели, устройства дистанционного пуска «УДП-513-ЗАМ», адресные звуковые «С2000-ОПЗ» и табличные «С2000-ОСТ» (исполнений «Не входи», «Уходи», «Автоматика отключена») оповещатели, адресные датчики положения двери (серии «С2000-СМК»), адресные расширители ШС «С2000-АР2» и «С2000-АР8» для контроля датчиков выхода ОТВ, массы и давления, а также адресные релейные блоки «С2000-СП2 исп.02» для активации модулей тушения. В соответствии с требованиями СП484 изоляторами КЗ «БРИЗ» должны быть защищены: автоматические извещатели и исполнительные устройства каждого направления тушения. Для дистанционного запуска тушения следует применить «УДП-513-ЗАМ», имеющий встроенный изолятор КЗ (рис. 16).

Если ППКУП «Сириус» находится в непосредственной близости от защищаемого пожаротушением помещения, его собственные выходы 3 и 4 могут быть использованы для подключения модулей тушения.

При необходимости увеличения количества направлений тушения к «Сириусу» могут быть подключены блоки индикации и оперативного управления «С2000-ПТ» и дополнительное оборудование контроля и управления исполнительными устройствами. На каждые дополнительные 4 направления пожаротушения требуется один блок «С2000-ПТ». При этом дополнительные извещатели, релейные модули и исполнительные устройства могут включаться в ДПЛС внешних блоков «С2000-КДЛ», подключенных к резервированному RS-485 интерфейсу. В общей сложности один «Сириус» может контролировать до 127 зон (направлений) пожаротушения.

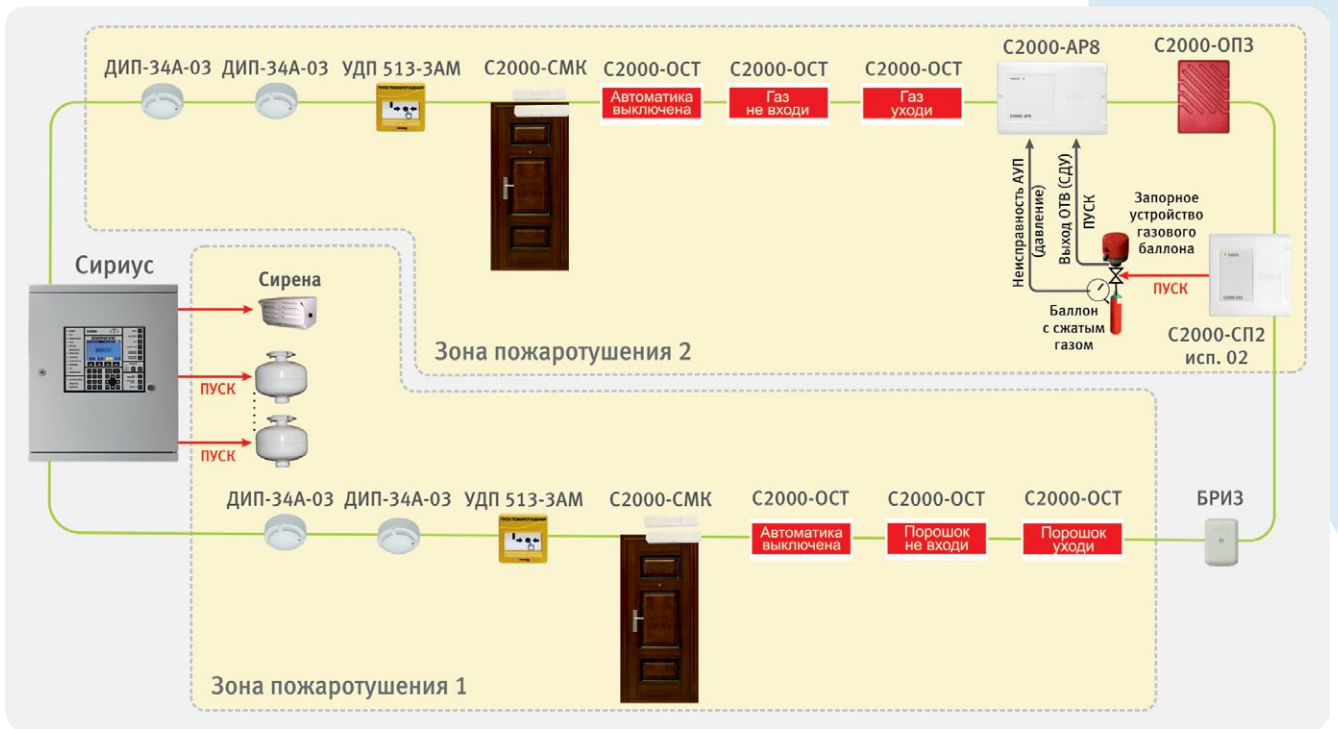


Рисунок 16. Автоматика пожаротушения