

Коробка монтажная огнестойкая КМО АЯКС

АТФЕ.685552.271 ПС

ПАСПОРТ

1. Общие сведения

1.1 Коробка монтажная огнестойкая КМО АЯКС (далее – коробка) предназначена для монтажа, расключения, коммутации телефонных и кабельных линий, сигнальных шлейфов охранно-пожарной сигнализации, цепей питания.

Основу коробки составляет стальное основание, на котором расположены керамические клеммные колодки. Коробка закрыта пластиковой крышкой, плавление и горение которой не образует токопроводящих участков. Крышка крепится к основанию с помощью защелок. На внешней стороне основания имеются четыре специальных выступа для формирования зазора со стеной, предназначенного для скрытого ввода кабеля и подвода кабель-канала. Клеммные колодки из керамики обеспечивают надёжное соединение, а металлическое основание крепление к поверхности в условиях пожара.

Огнестойкость в составе кабельной линии: 60 минут. Крепление коробки к элементам конструкций рекомендуется осуществлять с применением винтов или саморезов на металлические дюбели. Основной цвет – белый, по заказу возможен

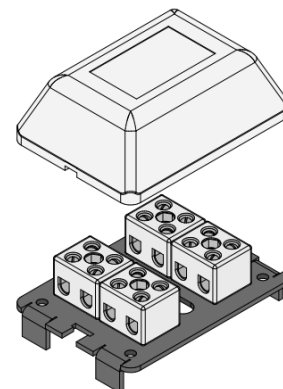
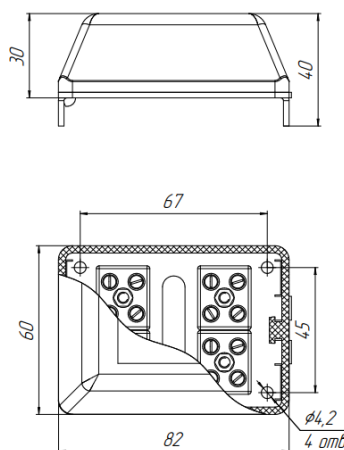
●Оранжевый ●Коричневый ●Красный ●Черный.

Коробка может выпускаться в исполнении *со встроенным датчиком вскрытия (тампером)* (**КМО АЯКС ТАМПЕР**), который предназначен для фиксации процесса открытия и закрытия крышки корпуса и защиты места коммутации от несанкционированного проникновения. При закрытой крышке контакт тампера сжат. При снятии крышки коробки контакт тампера переходит в отжатое положение.

Область применения коробок *с тампером вскрытия* — банки, музеи, оружейные комнаты, помещения с повышенным уровнем секретности и т.п..

2. Основные технические данные и характеристики

| | |
|--|-----------------|
| Габаритные размеры | 82 x 60 x 40 мм |
| Материал крышки | Пластик |
| Материал основания | Сталь |
| Степень защиты ГОСТ 14254 | IP41 |
| Диапазон рабочих температур | от -70 до +70°С |
| Масса, кг | не более 0,18 |
| Напряжение, В | не более 380 |
| Ток, А | не более 24 |
| Количество клеммных пар, шт | от 2 до 8 |
| Максимальное сечение подключаемого кабеля, мм ² | 1.5-6.0 |



3. Комплектность

- коробка КМО АЯКС _____ – 1 шт.;
- паспорт АТФЕ.685552.271 ПС - 1 экз. на упаковку

4. Указания по монтажу и эксплуатации

4.1. Монтаж коробки производится по соответствующей нормативно-технической документации на монтаж, испытания и сдачу в эксплуатацию систем охранной и охранно-пожарной сигнализации, систем связи.

4.2. Основание коробки крепится к поверхности с помощью самореза. Провода, присоединяемые к контактам коробки должны быть обесточены. В крышке предусмотрены выломы для ввода/вывода провода с любой из четырех сторон.

4.3. В процессе эксплуатации коробка не требует технического обслуживания.

5. Транспортирование и хранение

5.1. Условия транспортирования должны соответствовать условиям хранения 5 по ГОСТ 15150.

5.2. Условия хранения должны соответствовать условиям хранения 3 по ГОСТ 15150.

СВИДЕТЕЛЬСТВО О ПРИЕМКЕ

Коробка монтажная огнестойкая КМО АЯКС _____ соответствует техническим условиям АТФЕ.685552.271 ТУ и признана годной для эксплуатации.

Штамп ОТК

Дата приемки

ГАРАНТИИ ИЗГОТОВИТЕЛЯ

Предприятие-изготовитель гарантирует соответствие коробки требованиям АТФЕ.685552.271ТУ при соблюдении потребителем условий транспортирования, хранения и эксплуатации.

Гарантийный срок эксплуатации – 24 месяца.

ПРЕДПРИЯТИЕ ИЗГОТОВИТЕЛЬ

ООО "СНВ" Россия, 390027, г.Рязань. ул. Новая 51В пом.Н1 Тел./Факс: (4912) 45-16-94, 45-37-88, 210-215

<http://m-kontakt.ru>

e-mail: 451694@list.ru