



## **CMD-VD70**

# ИНСТРУКЦИЯ ПО ЭКСПЛУАТАЦИИ

Внутренний монитор  
CVBS видео  
Беззвучный режим  
12 мелодий звонка

Подключение 2 вызывных панелей

\*

### **Примечание!**

\* Если содержащаяся в данном руководстве информация вызвала сомнения или неясность, обратитесь в нашу компанию для получения разъяснений.

\* Поскольку мы постоянно совершенствуем и развиваем ассортимент нашей продукции, некоторые описания дизайна и технических характеристик, представленных в руководстве, могут отличаться от дизайна и характеристик устройств. Приносим свои извинения и благодарим за понимание.

8 800 555 42 83

 [cmd-sec.ru](http://cmd-sec.ru)

[sales@cmd-sec.ru](mailto:sales@cmd-sec.ru)

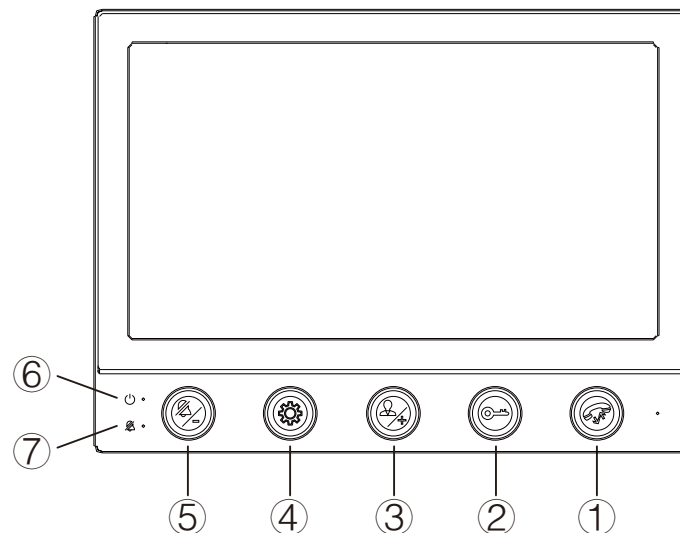
 [www.youtube.com/@cmd-Kazan](http://www.youtube.com/@cmd-Kazan)




## Описание монитора

### СОДЕРЖАНИЕ

	СТР
1. Описание монитора	2
2. Установка монитора	3
3. Примечания по установке	4
4. Схема подключения	5
5. Настройки	6
6. Характеристики	7
7. Комплектация	8



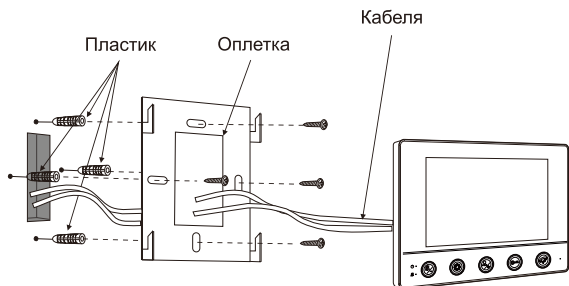
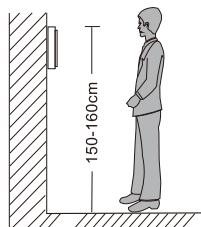
NO.	Наименование	Описание
1		Ответить на вызов с наружного блока, Повесить трубку, Длительное нажатие для выхода
2		Открытие электрозамка
3		Просмотр изображения посетителя / прокрутить меню вверх
4		Управление функциями монитора
5		Включить/выключить режим "Не беспокоить" / прокрутить меню вниз
6		Индикатор будет гореть при включенном питании
7		Индикатор будет гореть в режиме "Не беспокоить"

## Установка монитора



### Примечание:

- Устанавливайте на расстоянии от приборов с излучением: TV, DVR, и т.д.
- Не разбирать монитор самостоятельно – высокое напряжение.
- Не бросать, не трясти и не стучать по монитору, может привести к повреждению деталей.
- Выберите лучшее место для установки, обычно на уровне 150-160см.
- Отключите питание перед установкой.
- Расстояние до источника питания должно быть не менее 30см чтобы не было помех.
- Держите подальше от воды, магнитных полей и химикатов.



Располагайте вызывную панель не ближе 1,5м от монитора домофона (в противном случае возможны звуковые помехи)

## Примечания по установке

- Электрозамок/сирена/камера не идут в комплекте, вы можете приобрести их отдельно.
- Монитор может питаться от встроенного и внешнего источников питания. Встроенный источник питания AC100V-240V. Перед установкой монитора отключите вилку из розетки.



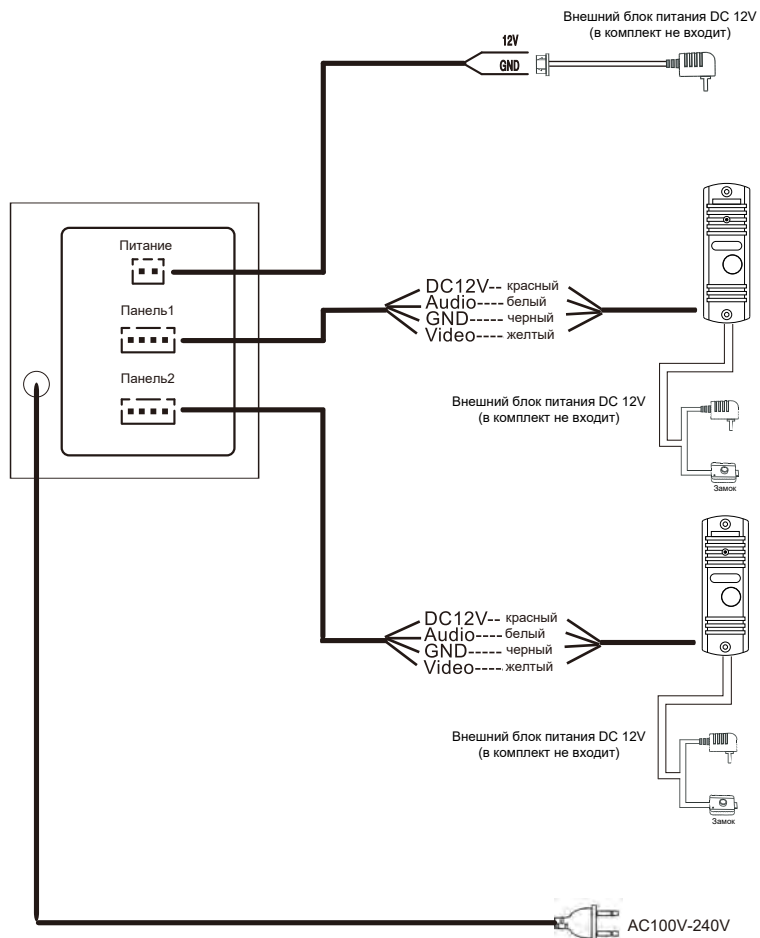
- Подключайте провода по схеме

Комбинированный кабель для систем домофонии / видеонаблюдения марки КВК или КВОС с сечением 0,5мм<sup>2</sup> до 40м, с сечением 0,75мм<sup>2</sup> до 80м.



Необходимо использовать кабель только с медными жилами

## Схема подключения



## Настройки

- **Вызов**

При нажатии кнопки вызова панели мониторинга домофона и вызывная панель зазвонят вместе, монитор покажет изображение с вызывной панели длительностью до 60 сек.

- **Ответьте на звонок по внутренней связи**

Когда звонит посетитель, нажмите клавишу трубка, чтобы ответить; Нажмите еще раз, чтобы сбросить вызов. Время разговора может длиться до 120 секунд

- **Мониторинг**

Когда внутренний блок находится в режиме ожидания, нажмите клавишу монитора, чтобы видеть изображение с вызывной панели №1, и нажмите ее еще раз, чтобы переключиться на мониторинг с вызывной панели №2;

- **Разблокировка**

Нажмите кнопку разблокировки, чтобы разблокировать дверь при взаимодействии с посетителем; Когда вызывная панель находится в режиме мониторинга, она также может разблокировать дверь нажатием кнопки разблокировки

- **Меню настроек**

Для входа в меню настроек необходимо нажать , затем

клавишами и можно выбрать одну из 12 мелодий на звонок

нажав далее клавишу можно отрегулировать громкость мелодии, она же и громкость нажатия кнопок

нажав еще раз попадаем в меню настроек громкости разговора

регулировка яркости дисплея

регулировка насыщенности цвета

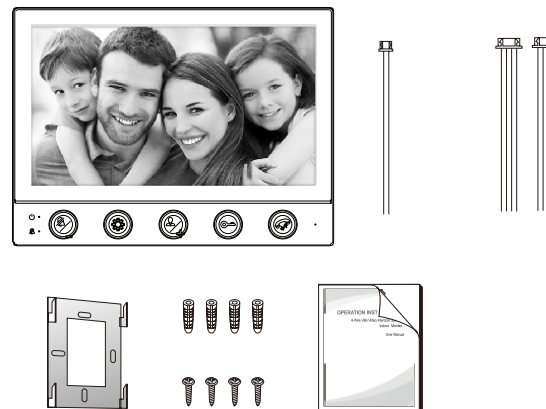
- **Беззвучный режим**

Для включения беззвучного режима необходимо нажать и удерживать в течении 3 секунд клавишу

## Характеристики

Дисплей	7" TFT LCD
Разрешение	7"(800*480)
Формат	CVBS Видеовход PAL/NTSC
Режим вызова	Двусторонний разговор
Продолжительность	60 сек.
Потребление	В режиме ожидания до 60mA
	В режиме работы до 550mA
Питание	Внешнее DC12-15V, Встроенное AC100-240V
Детекция движения	нет
Рабочая температура	-10 ~ +50°C
Крепление	Накладное на кронштейн

## Комплектация



- Монитор ----- 1шт
- Пластиковые чопы ----- 4шт
- Винты ----- 4шт
- Кронштейн крепления ----- 1шт
- 4 контактный разъем ----- 2шт
- 2 контактный разъем ----- 1шт
- Инструкция ----- 1шт