

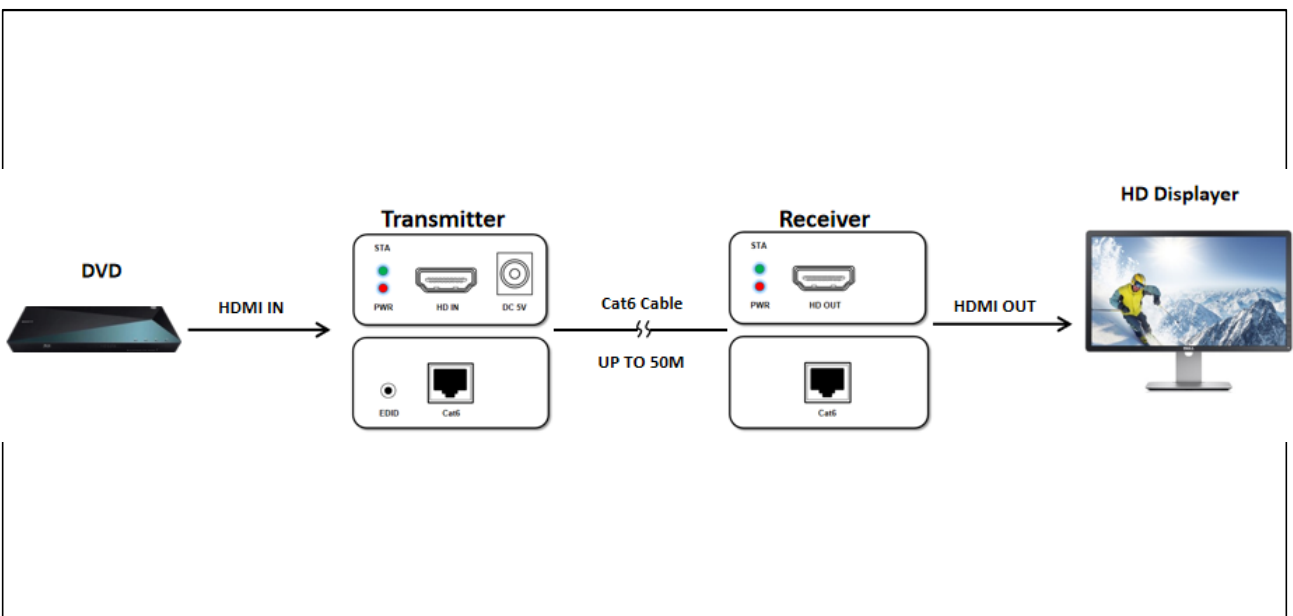
CMD-HE01



- Передает видео сигнал HDMI на расстояние до 50м по одному кабелю CAT6 при разрешении 1080P (1920x1080) 60 Гц;
- Передает видео сигнал HDMI на расстояние до 70м по одному кабелю CAT6 при разрешении 720P (1280x720) 60 Гц;
- Соответствие стандартам HDMI 1.3 и HDCP 1.2;
- Plug and play, никаких настроек не требуется.

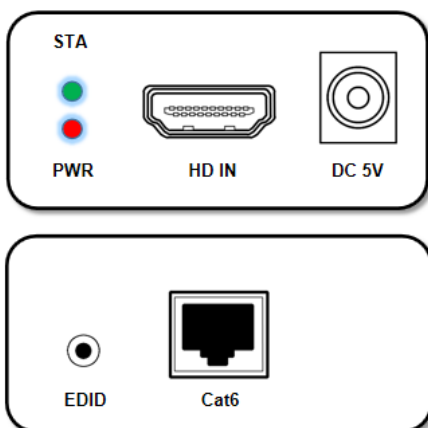


Приложение

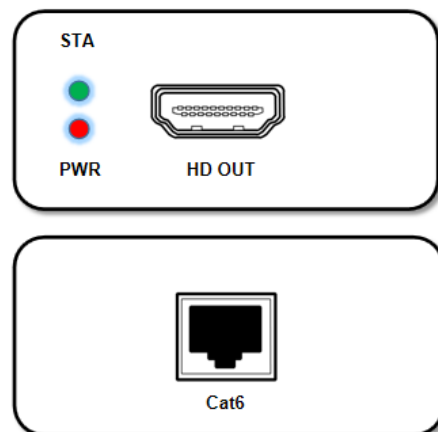


интерфейс

Transmitter:



Receiver:



Характеристики

Модель	CMD-HE01
Видео стандарт	HDMI 1.3; HDCP 1.2
Максимальное разрешение	1920X1080@60Hz
Разъем HDMI	HDMI-A
Дальность передачи 1080P60Hz	50м
Дальность передачи 720P60Hz	70м
Питание	DC 5V
Диапазон рабочих температур	-5°C +70°C
Размеры	81*43*23mm
Рекомендуемый тип кабеля	6

Подключение

1. Подключите кабель HDMI между регистратором и транмиттером;
2. Подключите монитор к ресиверу с помощью кабеля HDMI;
3. Подключите UTP-порт транмиттера к UTP-порту ресивера с помощью одного кабеля категории 6;
4. Подключите прилагаемый источник питания постоянного тока 5В к разъему транмиттера или ресивера.

Комплектация

Наименование	Количество
HDMI transmitter	1
HDMI receiver	1
Блок питания	1
руководство пользователя	1